



QFG Automatik-Gate



Intervallöffnung



Notöffnung



Remote

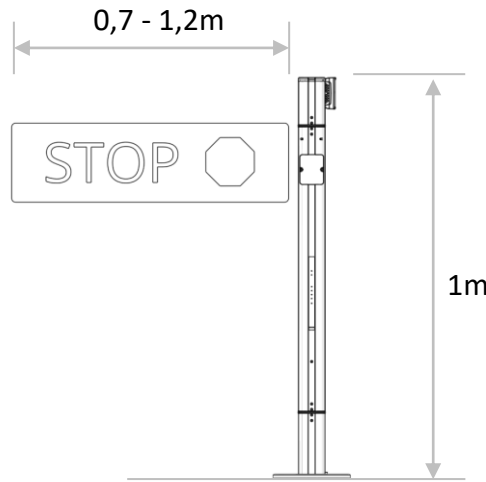


Batterie

QFG Automatik-Gate



- Der Arm ist:
- Beschriftbar
 - Gestaltbar (Form)
 - Material Glas, Poly
 - Beleuchtbar



Mit Batterie und Fernsteuerung komplett kabelfrei betreibbar



Bodenbefestigung mittels Flanschplatte oder selbstklebender Magnetplatte



Notöffnung-Alarm optional

› SYSTEM EIGENSCHAFTEN

Montage	Fixmontage im Boden (empfohlen) Magnetfuß für "leichte" Anwendungen
Abmessungen	7cm Ø, 1m Höhe, Armlänge bis maximal 1500mm
Laufzeit	Bis zu 2 sek. für 90 Grad oder langsamer ca. 1000 Zyklen bei typischer Anwendung
Kabelbetrieb	Für Strom und Steuerung über Netzwerkkabel möglich – Kabellänge bis zu 100m
Arm	Empfohlen wird 10mm Polykarbonat Zur Beschriftung folierbar Weitere Möglichkeiten verfügbar

› ELEKTRISCHE MERKMALE

Stromversorgung	Aufladbarer Akku für ca. 1000 Drehungen Ladegerät 230V 24W
Fernbedienung	Standardreichweite: Sichtweite
Betrieb	Nur im Innenraum zwischen 0° und 45° Celsius
Zertifikate	