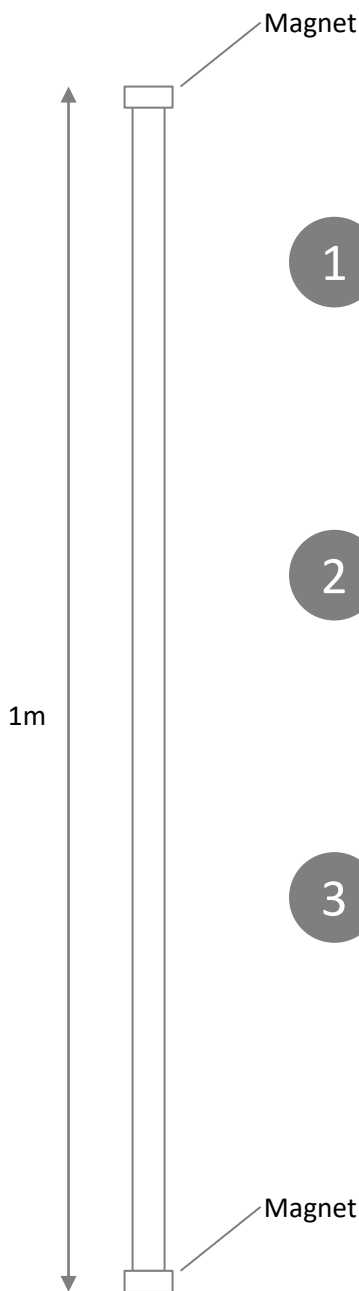
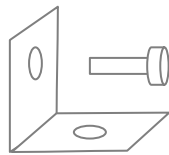


Optional bestellbar: AMP Ampel Bein universal Montageset

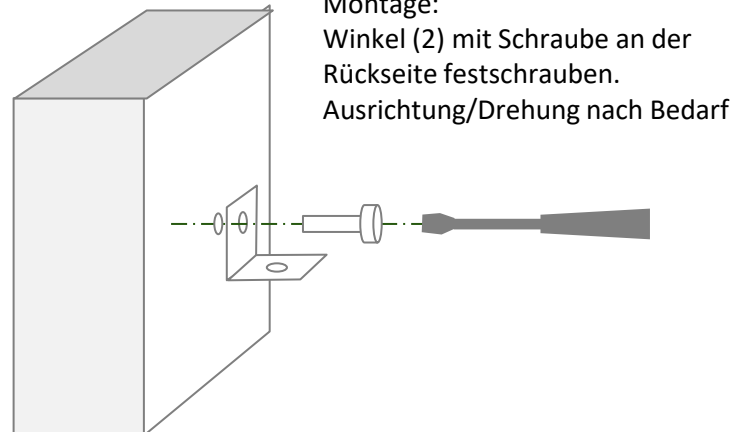
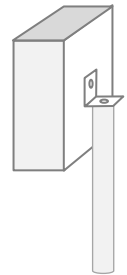
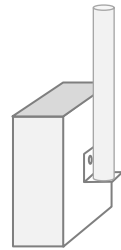
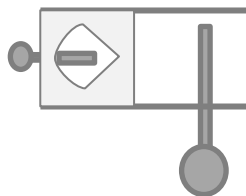


1 Montagestab mit 2 Magneten an den Enden
Länge 1m, Durchmesser 12mm
Farbe: weiß

2 Haltewinkel ca. 2cm Schenkellänge
Bohrungen 4,5mm
Montageschraube



3 Universal-Klemme



Bestell-Link

