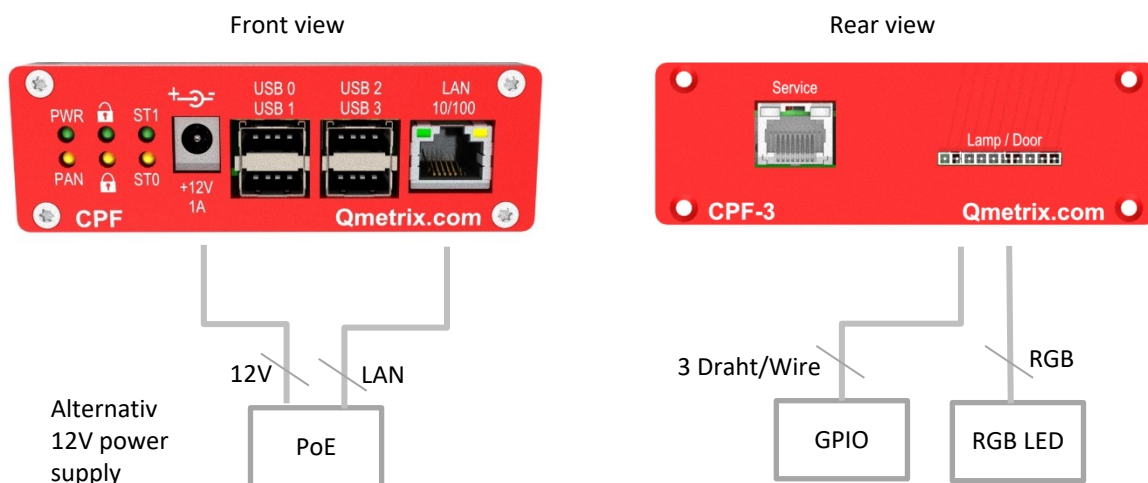




CPF Controller Datenblatt/ Data Sheet

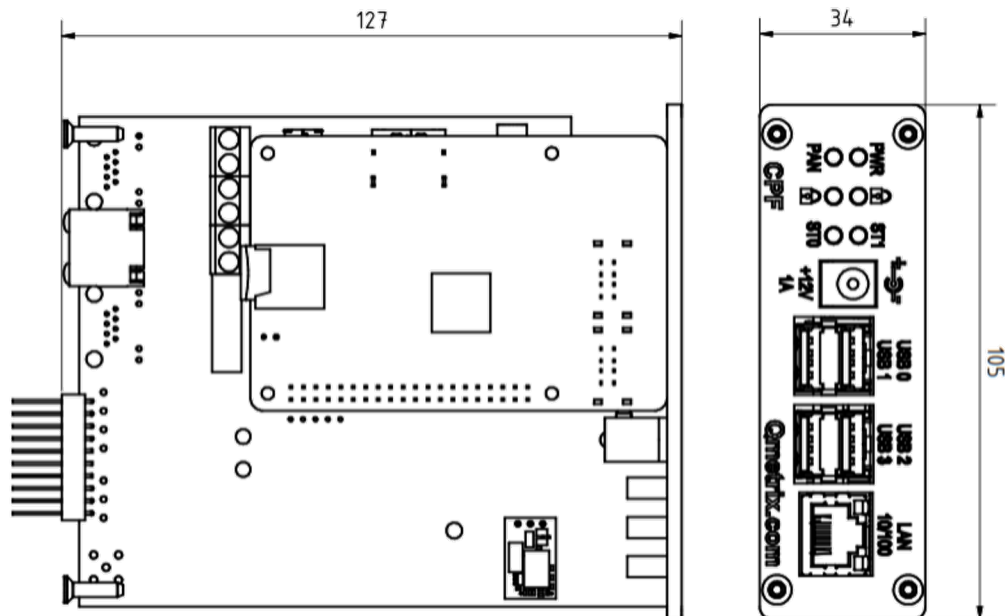
Caller PAX Controller Typ F – PoE LED 802.1x



› PHYSICAL CHARACTERISTICS	Breite/Width	127mm
	Länge/Length	105mm
	Höhe/Height	34mm
	Gewicht/Weight	200g
› Elektische Eigenschaften/ ELECTRICAL CHARACTERISTICS	Power	+12 V / 330 mA / 4W max.
	Feeding power for external lamp	Max 21 W LED Strips for RGB with all channels on
› Option F	Ethernet Lan PoE according to IEEE 802.3at (max 25,5W) Authentication according to 802.1x	
› Montage/ Mounting	Slide-in screw mounting for CPF Lamp	
› Monitoring	Lampenstrommessung für alle Farbkanäle/ Current sensing for RGB Lamp for all colour channels Drei-Draht Schalterüberwachung/3-Wire GPIO port monitor	



CPF Controller Datenblatt/ Data Sheet



Konformitätserklärung European Declaration of Conformity

Der Hersteller
erklärt, dass die Komponenten des Produkts

Qmetrix CPF Controller

den Anforderungen der elektromagnetischen Kompatibilität und elektrischen Sicherheit genügt.
Die Komponenten entsprechen den grundlegenden Anforderungen und den relevanten Vorschriften der EMV-Richtlinien EN61000-6-3:2007 (VDE 0839-6-3) sowie EN61000-6-1:2007 (VDE 0839-6-1) sowie der Richtlinie 2011/65/EU (Rohs 2) und erfüllen daher die Voraussetzungen für die CE-Kennzeichnung.

Specifications can be changed without notice