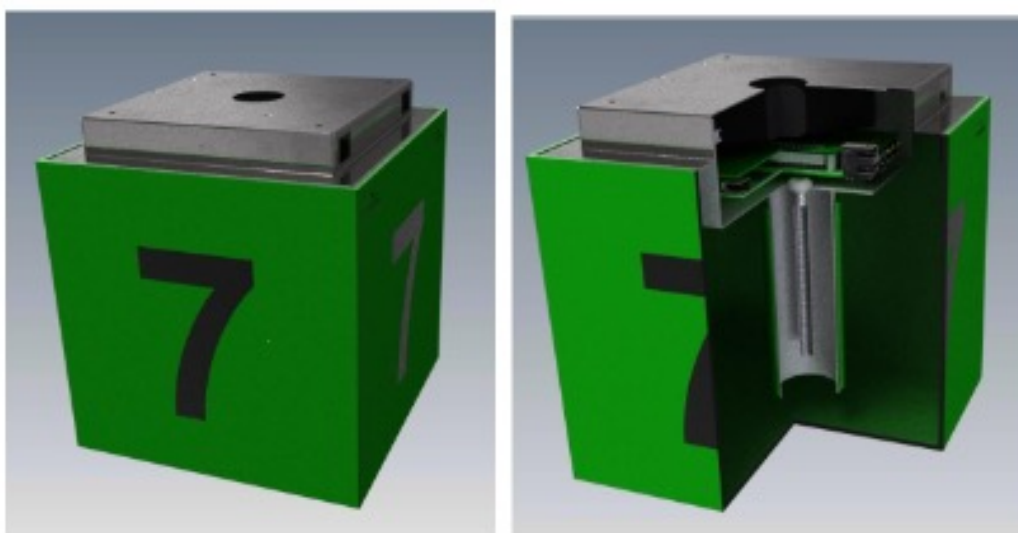




CPF RGB Datenblatt/ Data Sheet

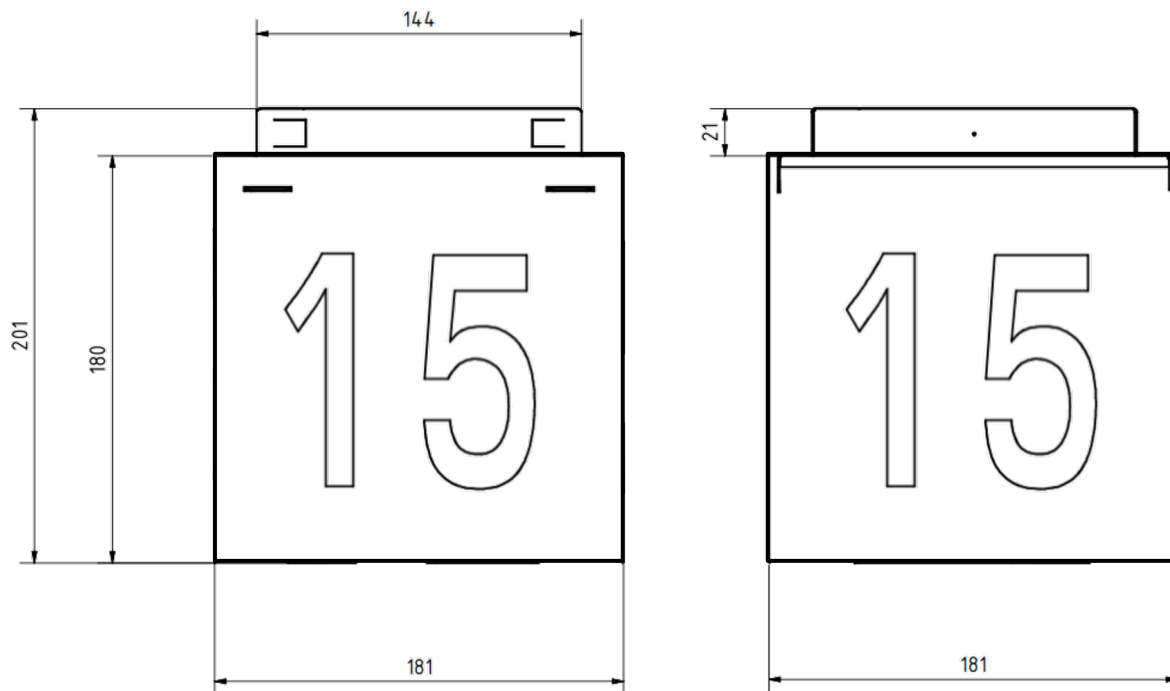
Für CPF Controller RGB/for CPF controller RGB

Deckenmontage/Top-Mounting



› Physische Eigenschaften/ PHYSICAL CHARACTERISTICS	Breite/Width	180mm
	Länge/Length	201mm
	Höhe/Height	180mm
	Gewicht/Weight	1.600g
› Elektische Eigenschaften/ ELECTRICAL CHARACTERISTICS	Leistung/Power	+12 V / 1.75 A / 21W (max.)
	Rot/Red	7 W @100%
	Grün/Green	7 W @100%
	Blau/Blue	7 W @100%
› Option F	Aufnahmeblech für den CPF Controller/ Holding bracket for the CPF controller Spezialstecker für RGB Leuchte und Türkontakt/ Dedicated plug for RGB lamp and door contact	
› Montage/ Mounting	Click-in Schnellmontage/ Click-in quick mounting	
› Monitoring	Stromüberwachung der Grundfarben und Funktionsüberwachung des Schaltkontaktes via CFP controller möglich / Enabled for monitoring of current per primary color and monitoring the switch via CPF controller	

CPF Lampe Datenblatt/ Lamp Data Sheet



Konformitätserklärung

European Declaration of Conformity

Der Hersteller
erklärt, dass die Komponenten des Produkts

Qmetrix CPF RGB Lampe/RGB Lamp

den Anforderungen der elektromagnetischen Kompatibilität und elektrischen Sicherheit genügt.

Die Komponenten entsprechen den grundlegenden Anforderungen und den relevanten Vorschriften der EMV-Richtlinien

EN61000-6-3:2007 (VDE 0839-6-3) sowie

EN61000-6-1:2007 (VDE 0839-6-1) sowie

der Richtlinie 2011/65/EU (Rohs 2)

und erfüllen daher die Voraussetzungen für die CE-Kennzeichnung.

Specifications can be changed without notice