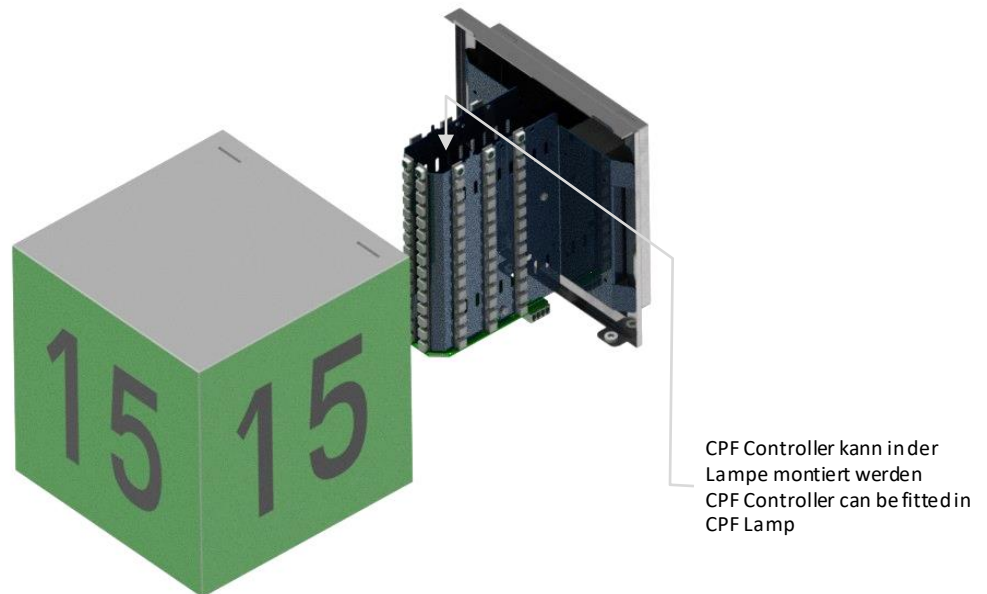




CPF Lampe RGB Datenblatt/ Data Sheet

Für CPF Controller RGB/for CPF controller RGB



› Physische Eigenschaften/ PHYSICAL CHARACTERISTICS

Breite/Width	180mm
Länge/Length	201mm
Höhe/Height	180mm
Gewicht/Weight	1.600g

› Elektrische Eigenschaften/ ELECTRICAL CHARACTERISTICS

Leistung/Power	+12 V / 1.75 A / 21W (max.)
Rot/Red	7 W @100%
Grün/Green	7 W @100%
Blau/Blue	7 W @100%

› Option F

Aufnahmeblech für den CPF Controller/
Holding bracket for the CPF controller
Spezialstecker für RGB Leuchte und Türkontakt/
Dedicated plug for RGB lamp and door contact

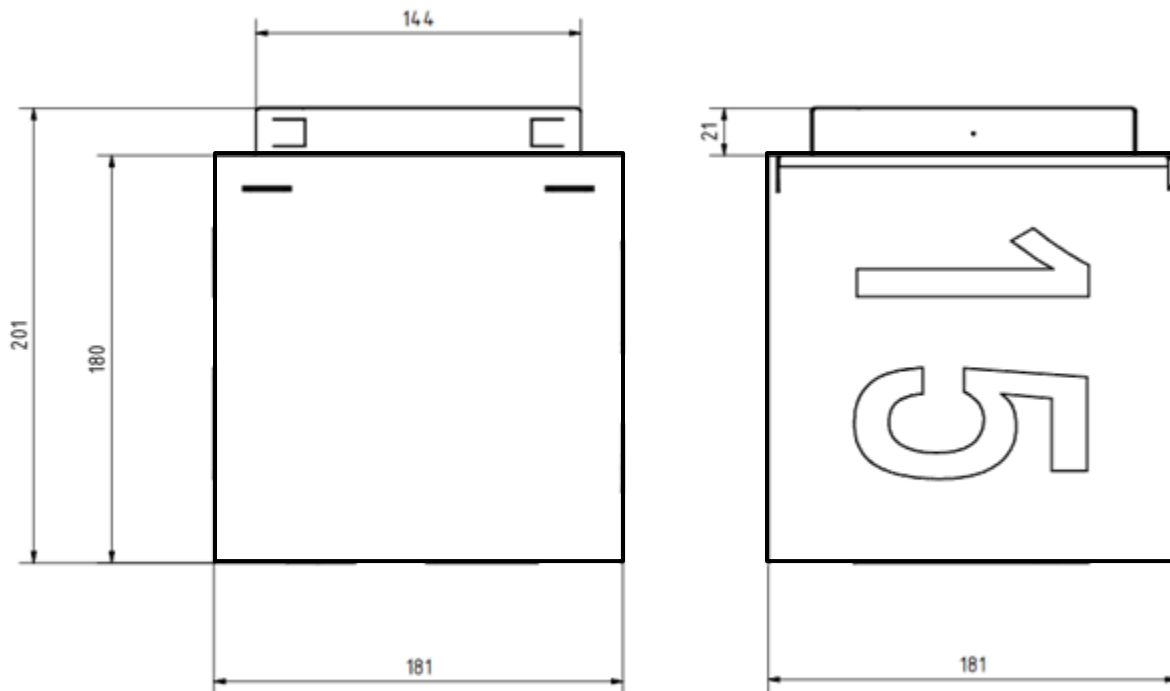
› Montage/ Mounting

Click-in Schnellmontage/ Click-in quick mounting

› Monitoring

Stromüberwachung der Grundfarben und Funktionsüberwachung
des Schaltkontaktes via CFP controller möglich /
Enabled for monitoring of current per primary color and
monitoring the switch via CPF controller

CPF Lampe Datenblatt/ Lamp Data Sheet



Konformitätserklärung European Declaration of Conformity

Der Hersteller
erklärt, dass die Komponenten des Produkts

Qmetrix CPF RGB Lampe/RGB Lamp

den Anforderungen der elektromagnetischen Kompatibilität und elektrischen Sicherheit genügt.

Die Komponenten entsprechen den grundlegenden Anforderungen und den relevanten Vorschriften der EMV-Richtlinien

EN61000-6-3:2007 (VDE 0839-6-3) sowie

EN61000-6-1:2007 (VDE 0839-6-1) sowie

der Richtlinie 2011/65/EU (Rohs 2)

und erfüllen daher die Voraussetzungen für die CE-Kennzeichnung.

Specifications can be changed without notice