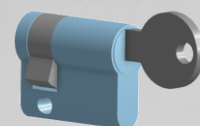
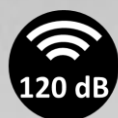
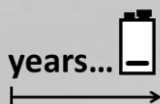


ALM DIN

Tür-/Gurtalarm

Door-/Beltalarm



DIN 30/10



Inhalt:

- Grundfunktion
- Anwendung Notausgang
- Funktion der Auto-Aktivierung

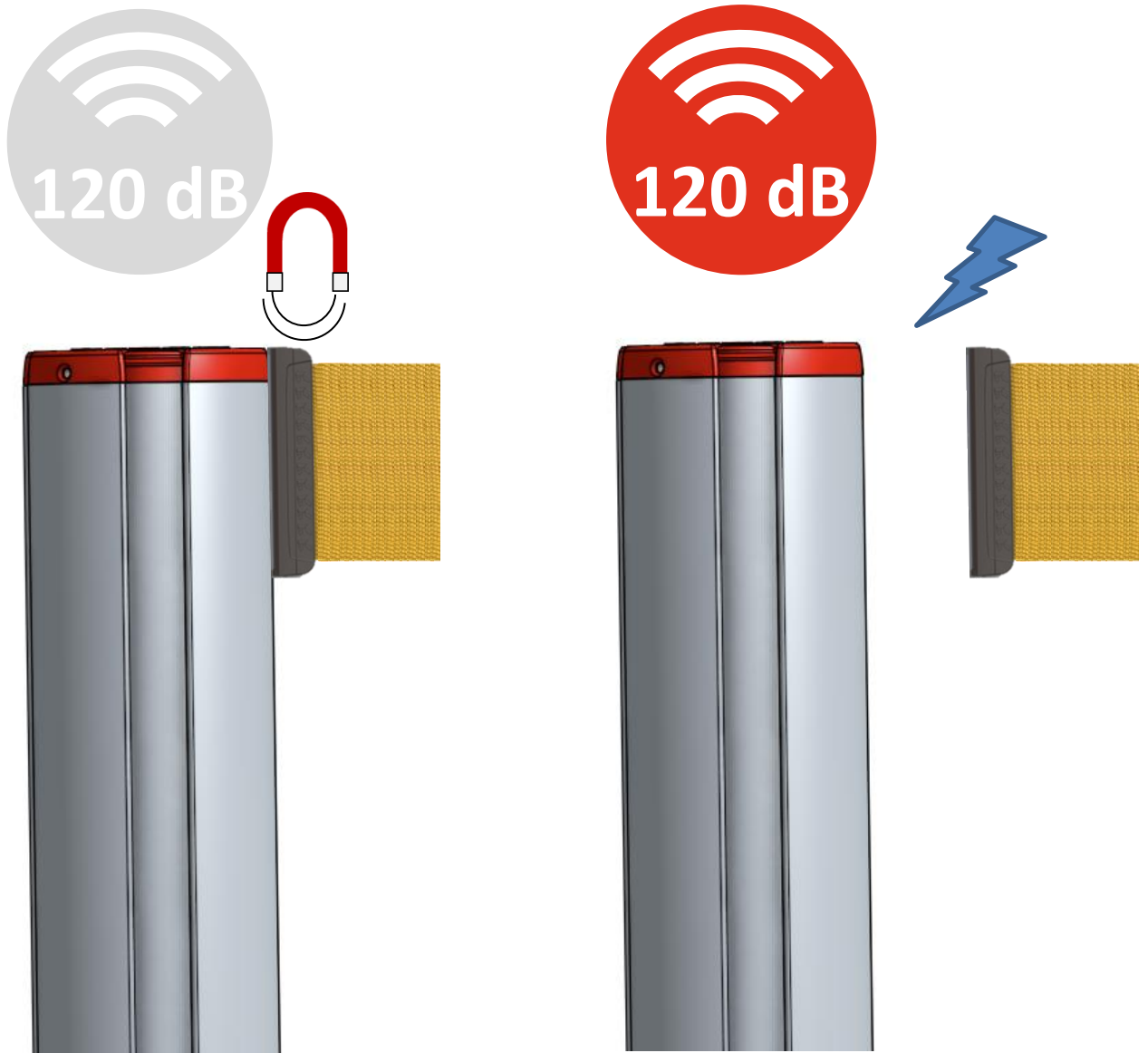
- Alarm in den Pfosten einbauen
- Wechseln der Batterie
- Einstellung der Alarm-Lautstärke
- Montage/Tausch des DIN Zylinders

Content:

- Basic concept
- *Application Emergency Exit*
- How the auto activation works
- Mounting the ALM in the post
- Changing the battery
- Adjusting the volume of the siren
- Mounting/changing the lock cylinder

Grundfunktion

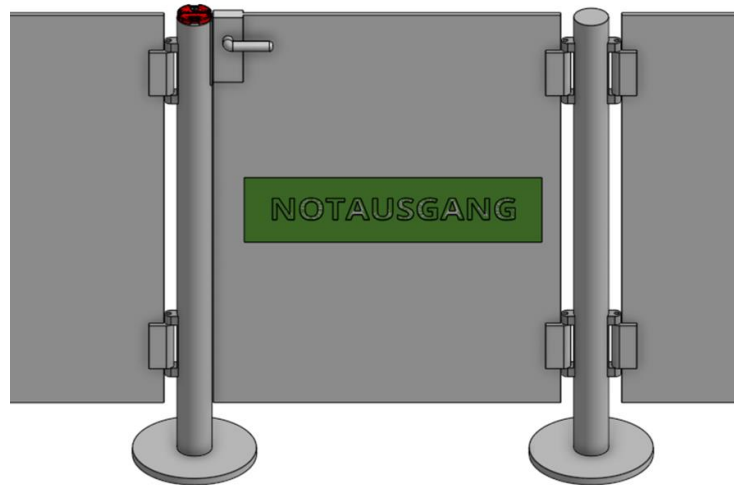
Basic concept



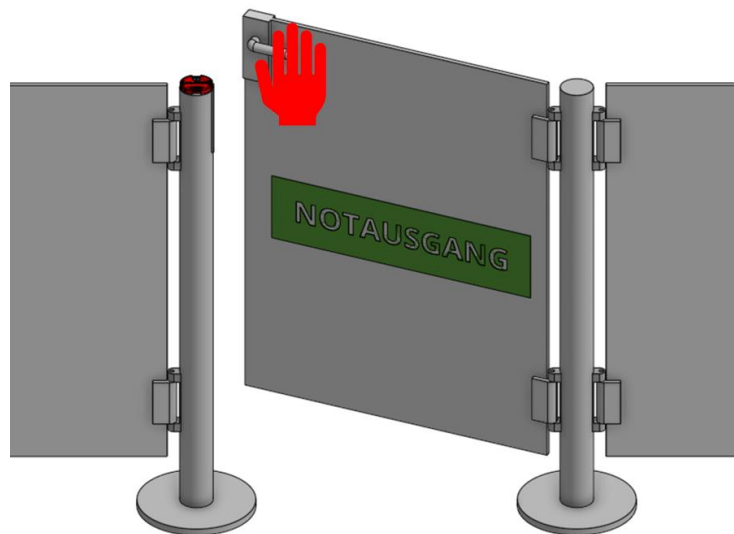
Anwendung Notausgang

Application: Emergency Exit

Ruhezustand
Armed state idle



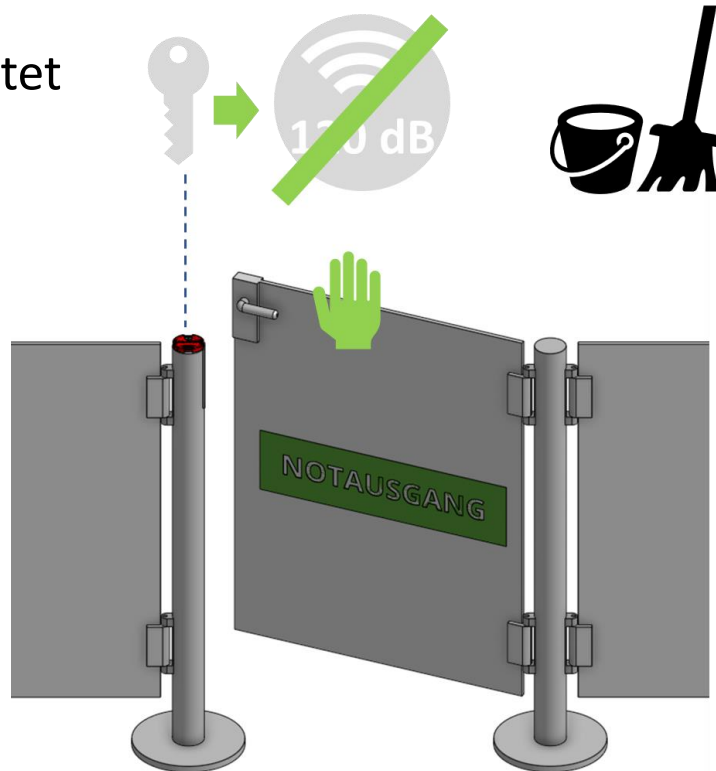
Unbefugte Öffnung
unauthorized opening



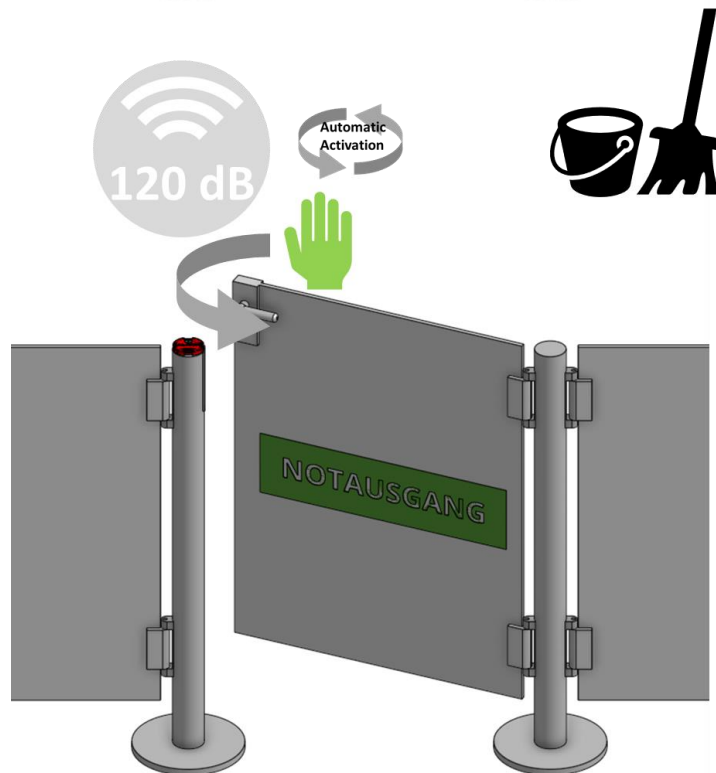
Funktion der Auto-Aktivierung

How the auto activation works

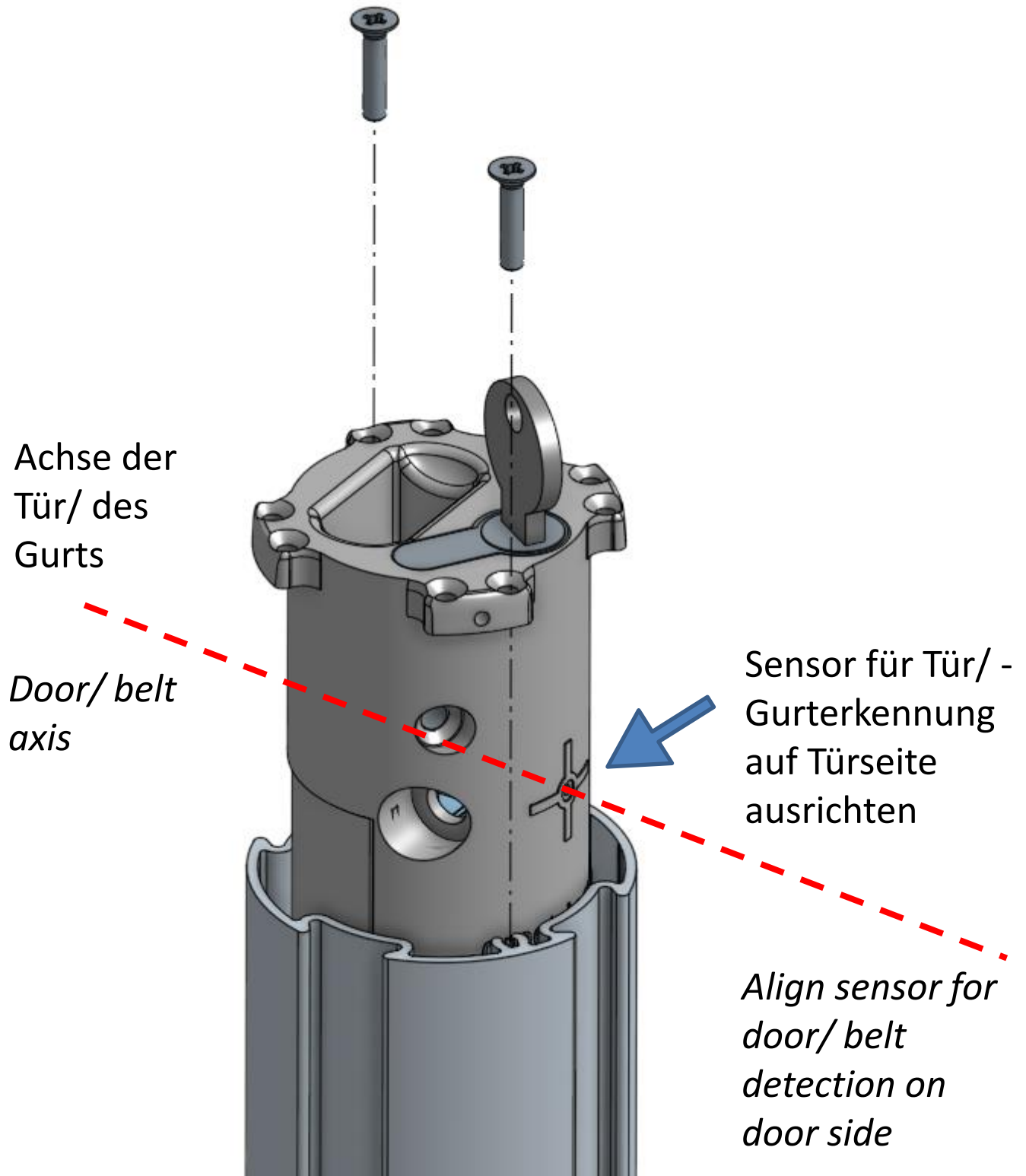
Reinigungskraft schaltet Alarm mit Schlüssel stumm
Cleaner mutes alarm with key



Durch Schließen der Tür wird der Alarm automatisch reaktiviert
Closing the door automatically reactivates the alarm

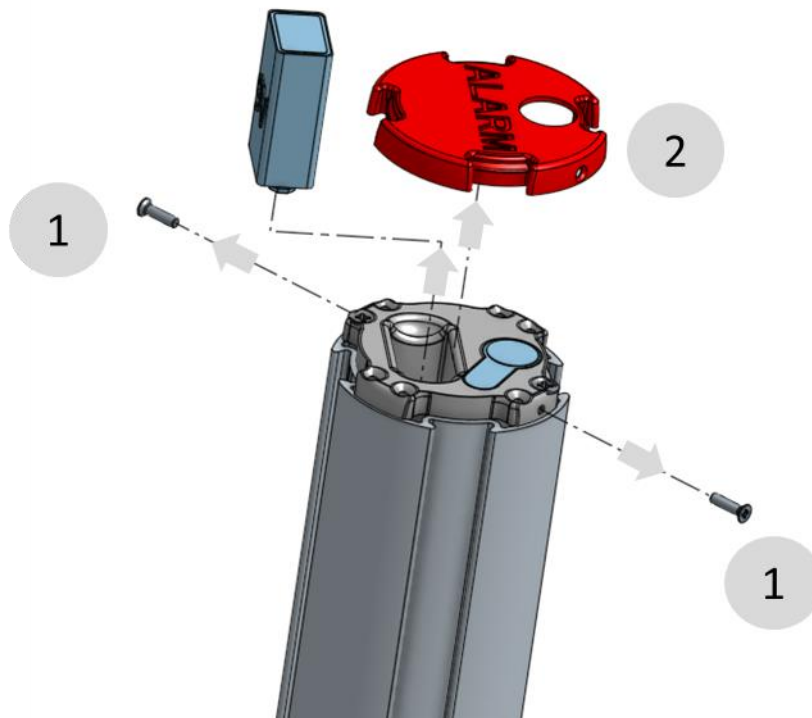
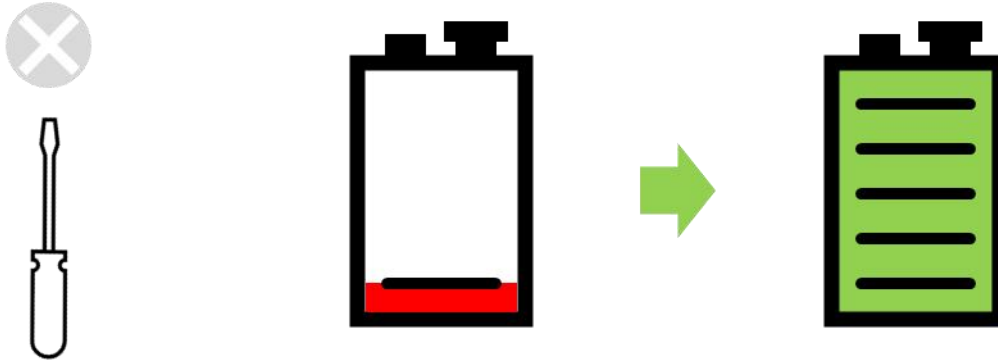


Alarm in den Pfosten einbauen *Mounting the ALM in the post*



Wechseln der Batterie

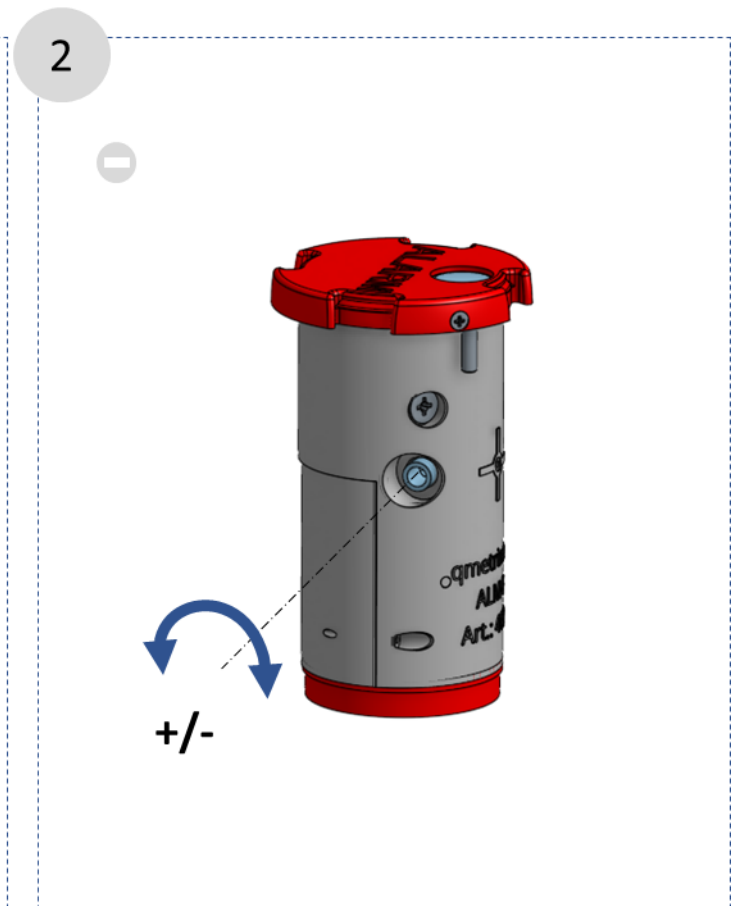
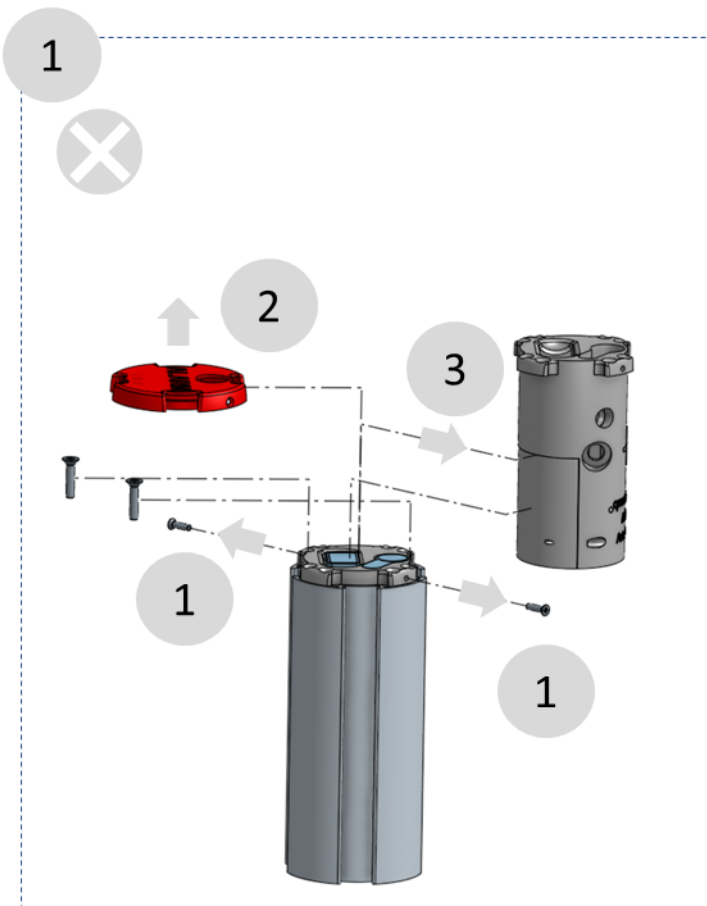
Changing the battery



Verpolungsschutz
Reverse voltage protection

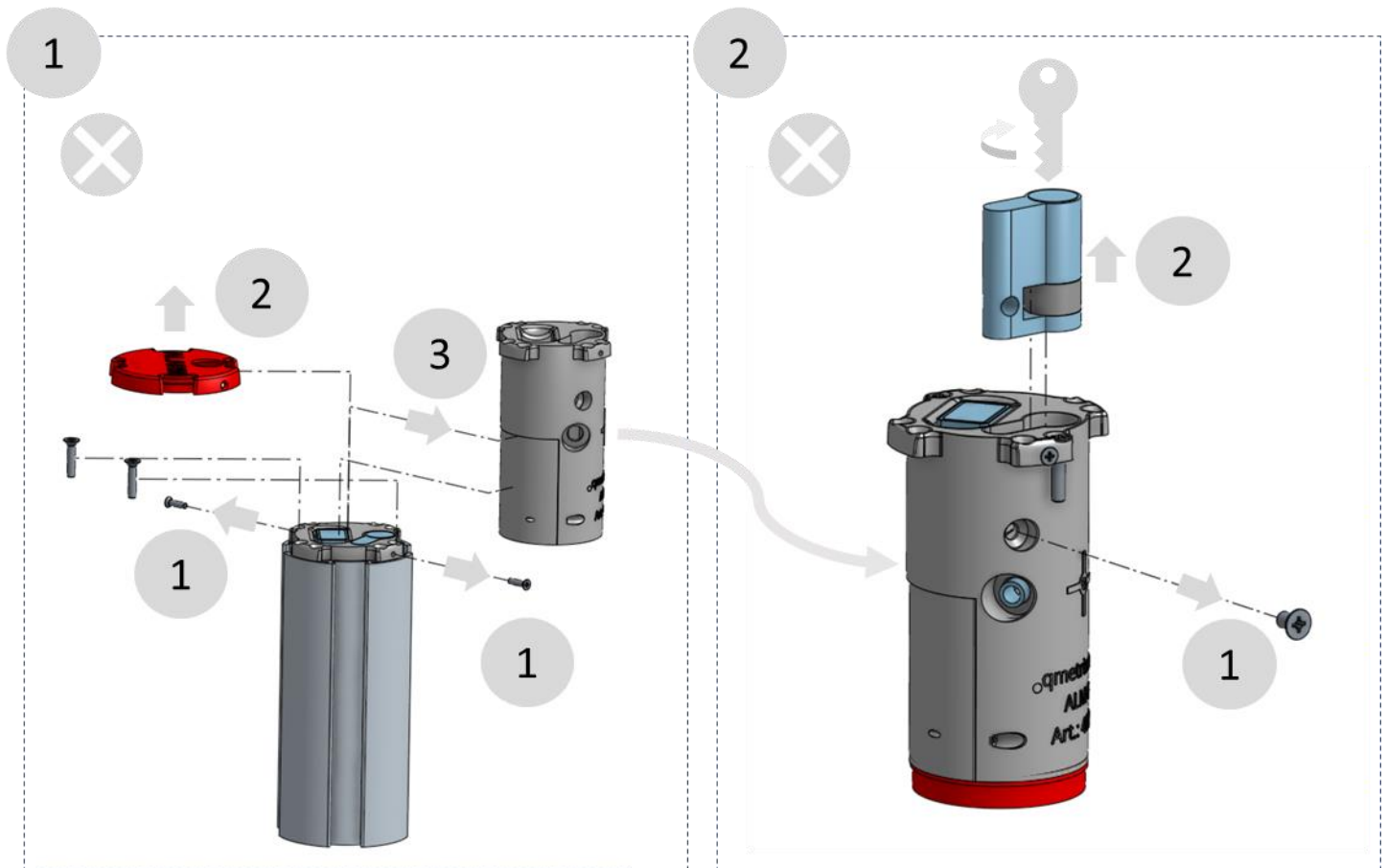
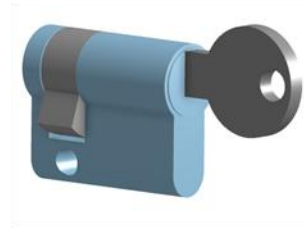
Einstellung der Alarm-Lautstärke

Adjusting the volume of the siren



Montage/Tausch des DIN Zylinders

Mounting/changing the lock cylinder



Zum Ein-/Ausbauen Riegel mit Profil ausrichten
Align latch with profile to insert/exit