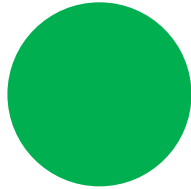


Qmetrix



WiFi
erforderlich!



QFL QR-Prüfgerät

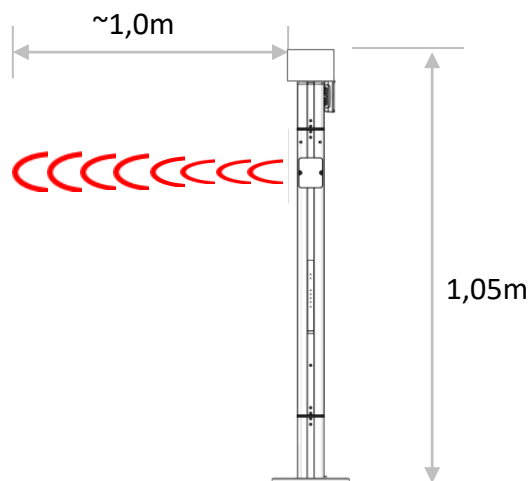


Magnetfuß



Batterie

QFL QR Prüfgerät



Bodenbefestigung mittels Flanschplatte oder selbstklebender Magnetplatte



Alarm, wenn ohne Scannen ein Durchgang erfolgt

› SYSTEM EIGENSCHAFTEN	Montage	Fixmontage im Boden mit Flansch/Schrauben Magnetfuß für "mobile" Anwendungen oder Gewicht-Fuß optional
	Abmessungen	7cm Ø, 1,05m Höhe
	Laufzeit	Ca. 1000 Scans, typisch mehrere Tage
	Kabelbetrieb	Für Dauerbetrieb Strom über Ladegerät
	IR-Strahl/ Durchgangs- erkennung	Tastender IR-Sensor erkennt Durchgänge von Personen zuverlässig
› ELEKTRISCHE MERKMALE	Stromversorgung	Eingebauter aufladbarer Akku Ladegerät 230V 24W
	Wifi für Datenabfragen	Konfigurierbar im Hot-Spot Modus um Parameter einzustellen.
	Betrieb	Nur im Innenraum zwischen 0° und 45° Celsius
	Zertifikate	

DSGVO konform