



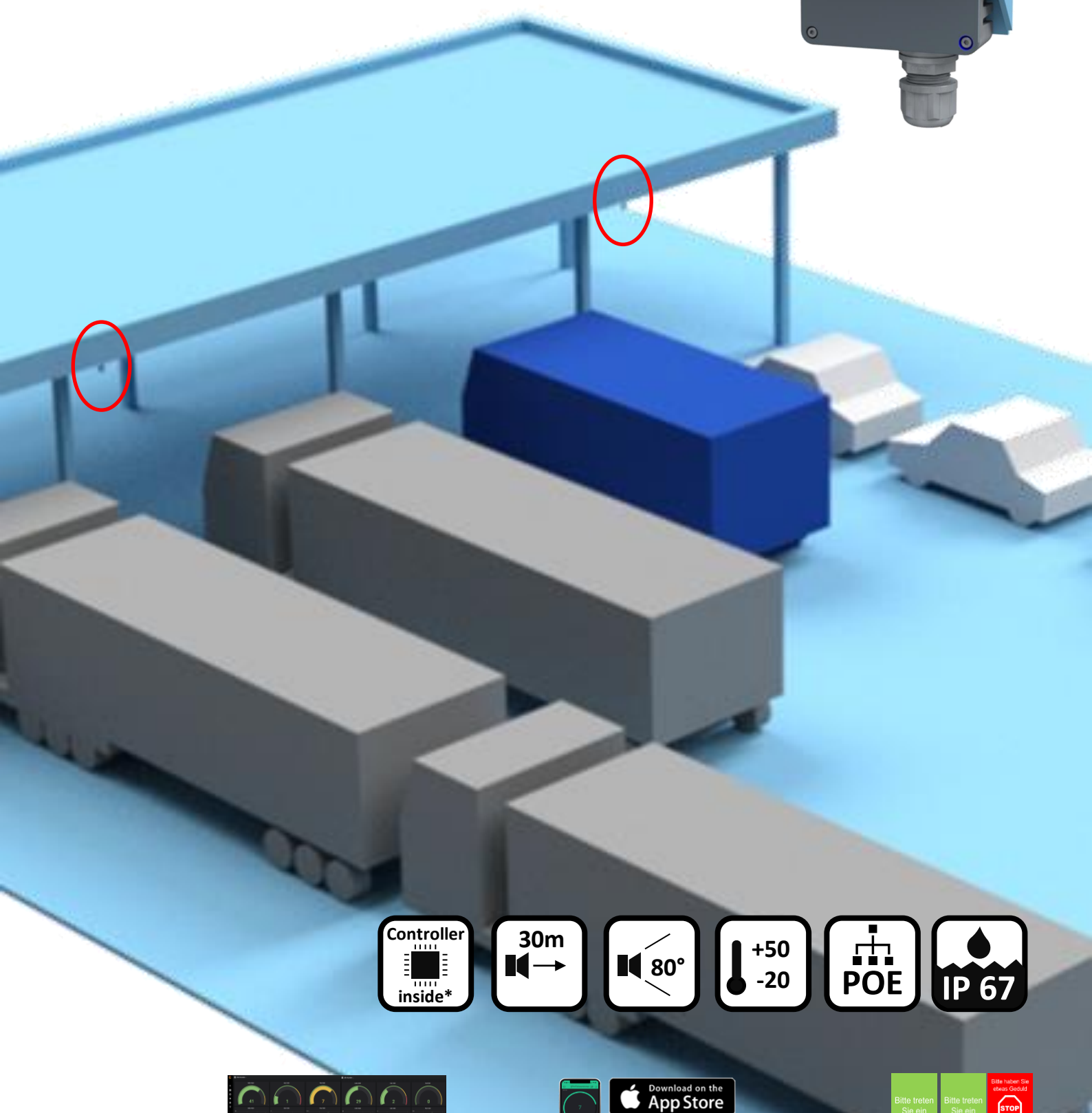
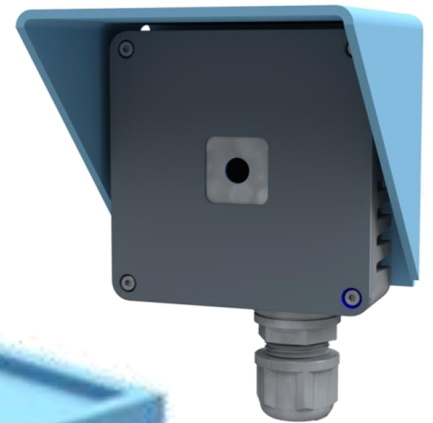
Datenblatt/Datasheet

Fahrzeug/Vehicule

Zählung/Wartezeit/Klassifizierung

Counting/Waiting Time/Classification

Qmetrix



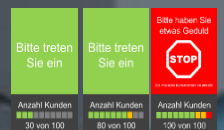
Dashboard*



App*



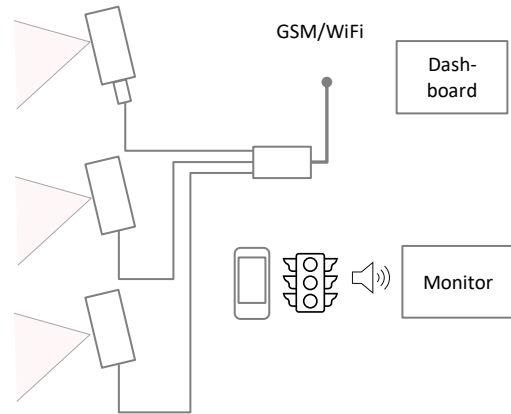
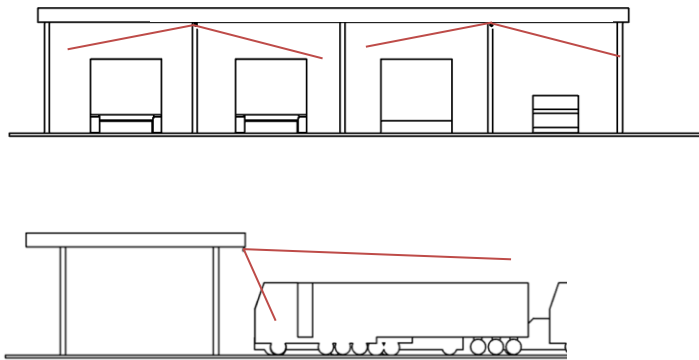
Screens*



*Options

Zählung/Wartezeitmessung/Klassifizierung

Counting/Waiting Time/Classification



Grundfunktion

Der KI Sensor detektiert, zählt, klassifiziert Fahrzeuge aller Art. Er zählt, misst die Wartezeit vor dem Tor und klassifiziert Fahrzeuge. Bei standard-Fahrzeugen „out of the box“, bei Spezialfahrzeugen ist eine Einlernen erforderlich. Für spezial-Lösungen bitte anfragen.

Sensor

Dieser Sensor misst bei Bedarf 3D. Typische Auflösung 12Mb optisch und spatial bis zu 30m und mehr.

Betriebsbedingungen

Neben Innenanwendungen sind auch industrietaugliche Anwendungen möglich mit IP67, PoE und erweiterten Temperaturbereich von -30 bis +50 Grad

Controller

Unser bewährter IoT Controller unterstützt jede gängige Verbindungstechnik löst Ihr Problem einfach und kostengünstig. Optional im Sensor integriert!

Dashboard und App

Je nach Anwendung und Bedarf

Signalisierung optisch und akustisch

Monitor, Lautsprecher, Ampel, Sirene, SMS, fast alles ist möglich.

Zertifizierung

Alle unsere Produkte sind zertifiziert. Zählraten sind niemals personenbezogen. Rohdaten verbleiben im Zähler und werden nicht gespeichert.

Basic function

The KI sensor detects, counts and classifies vehicles of all types. It measures the waiting time in front of the gate and classifies vehicles. For standard vehicles "out of the box", for special vehicles a teach-in is required. For special solutions, please contact us.

Sensor

Depending on requirements 2D or 3D. Typical resolution optical 12Mb and spatial up to 30m and more.

Operating conditions

In addition to indoor applications, industrial-grade applications are also possible with IP67, PoE and extended temperature range of -20 to +50 degrees

Controller

Our proven IoT controller supports the most common connectivity technologies and solves your problem easily and cost-effectively. The controller can be embedded in the sensor housing optionally.

Dashboard und App

Depending on application and your need

Alerting

Monitor, loudspeaker, traffic light, siren, SMS, almost everything is possible.

Certification

All our products are certified. Raw data stays in the counter and is not stored.



DSGVO GDPR

